

■ 概 要

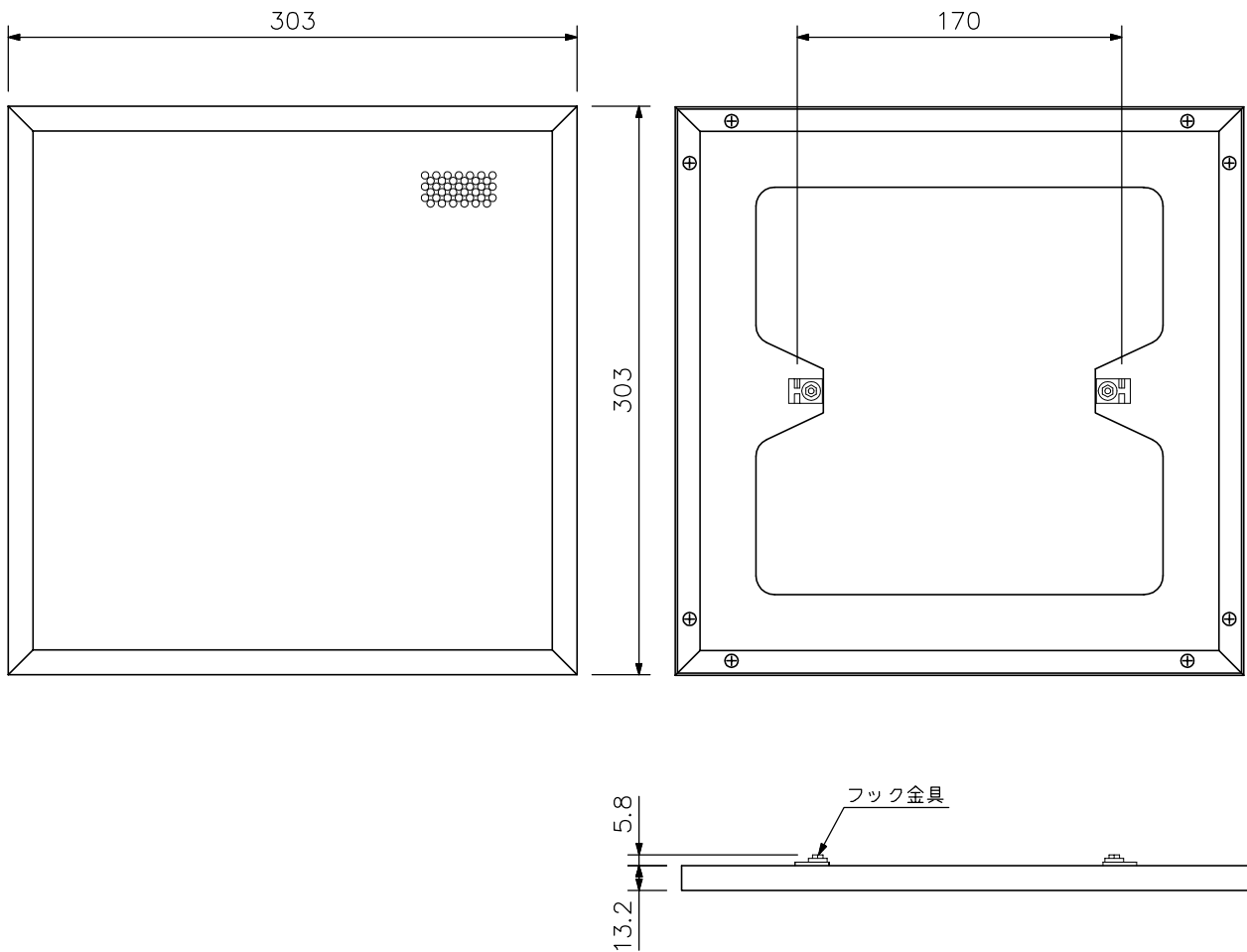
CM-2330シリーズのスピーカーにコイルばねで引っ掛けるだけで施工ができるスピーカーパネルです。

■ 仕 様

取付方法	コイルスプリングキャッチ方式
仕上	枠, パネル: アルミ
寸法	303 (W) × 303 (H) × 13.2 (露出部) mm
質量	380 g

※消防法適用外品

■ 外 観 図



単位: mm 縮尺: 1/4

■ 概 要

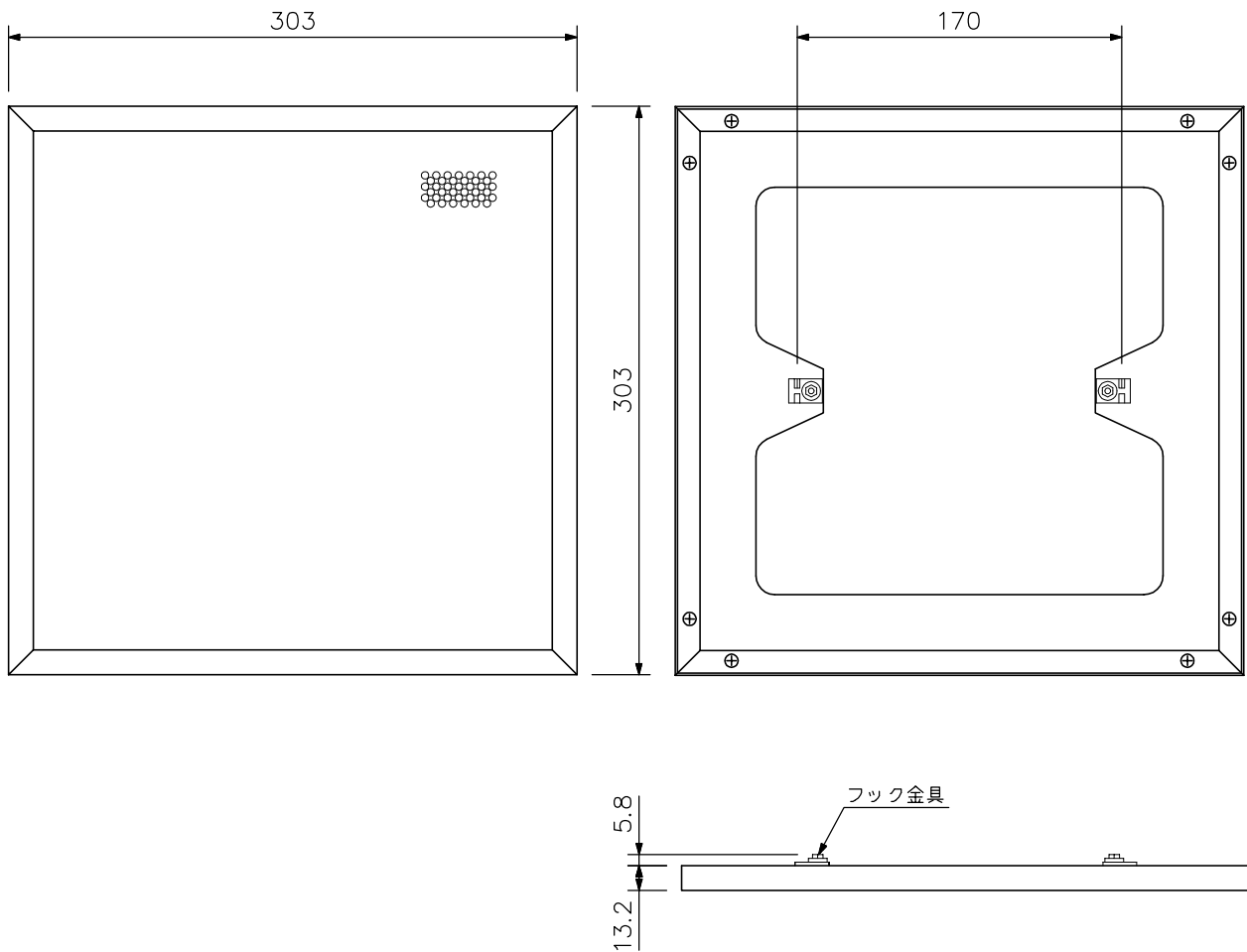
CM-2330シリーズのスピーカーにコイルばねで引っ掛けるだけで施工ができるスピーカーパネルです。

■ 仕 様

取 付 方 法	コイルスプリングキャッチ方式
仕 上	枠, パネル: アルミ オフホワイト (マンセルN9.5近似色) 塗装
寸 法	303 (W) × 303 (H) × 13.2 (露出部) mm
質 量	380 g

※消防法適用外品

■ 外 観 図



単位: mm 縮尺: 1/4