

# Line Array Speaker

α series

Line Array Speaker



Line Array Speaker

model

Q-ALPHA-00BL

Q-ALPHA-00BR

Q-ALPHA-00WL

Q-ALPHA-00WR

Q-ALPHA-01BL

Q-ALPHA-01BR

Q-ALPHA-01WL

Q-ALPHA-01WR

※関連オプション

専用フロアスタンド

R-ALPHA-FS0B (黒)

R-ALPHA-FS0W (白)

専用2台連結金具

R-ALPHA-EPOB (黒)

R-ALPHA-EP0W (白)

品番体系

Q-ALPHA- 00 - B L

L: ウーハー左側

R: ウーハー右側

B: 仕上色 - 黒

W: 仕上色 - 白

00: ノーマル コーン

01: アラミド コーン

ノーマル コーン

アラミド コーン

 TOA

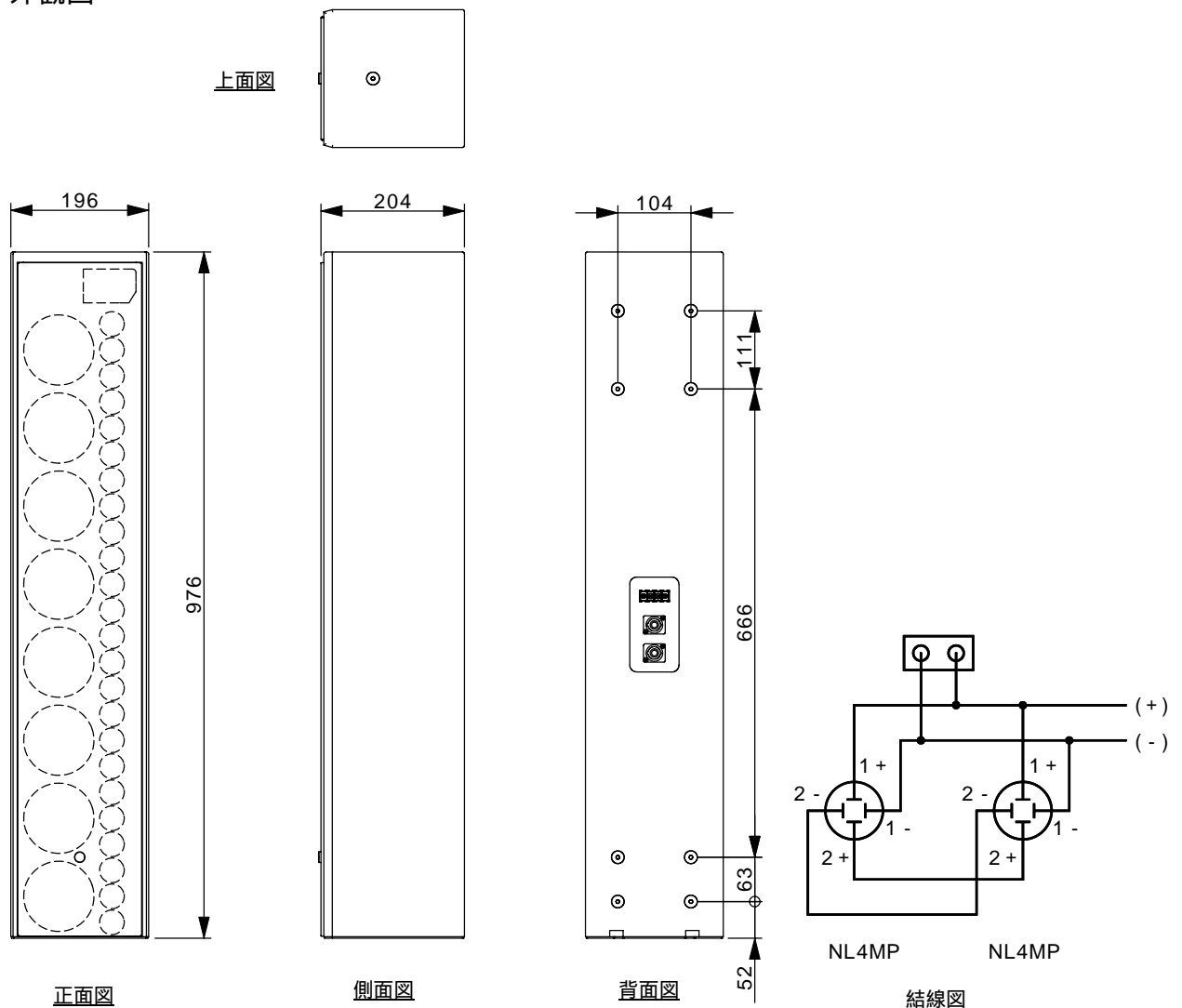
アコース株式会社 綾部工場 〒623-0005 京都府綾部市里町鹿ノ子33-1

TEL/0773-42-2922 FAX/0773-42-7792 <http://www.acous.co.jp/ayabe/>  
e-mail: ayabe@acous.co.jp

仕様

エンクロージャ形式	バスレフ型
許 容 入 力	連続ピンクノイズ入力 : 200W, 連続プログラム入力 : 600W
定格インピーダンス	8
出力音圧レベル	93dB (1W,1m)
周 波 数 特 性	70Hz~20,000Hz
クロスオーバー周波数	3kHz
指 向 角	水平 : 90°, 垂直 : 0°
使用スピーカー	低域用 : 10cmコーン型×8, 高域用 : バランスドーム型×24
入 力 端 子	M4ねじ端子 パリアー間隔8.7mm, ノトリック NL4MP×2
仕 上	エンクロージャ : MDF 黒 (マンセル N1.0近似色) ウレタン塗装 パンチングネット : 圧延鋼板 黒 (マンセル N1.0近似色) 塗装
寸 法	196(W)×976(H)×204(D) mm
質 量	19.5kg
別 売 品	連結金具 : R-ALPHA-EP0B フロアスタンド : R-ALPHA-FS0B

外観図

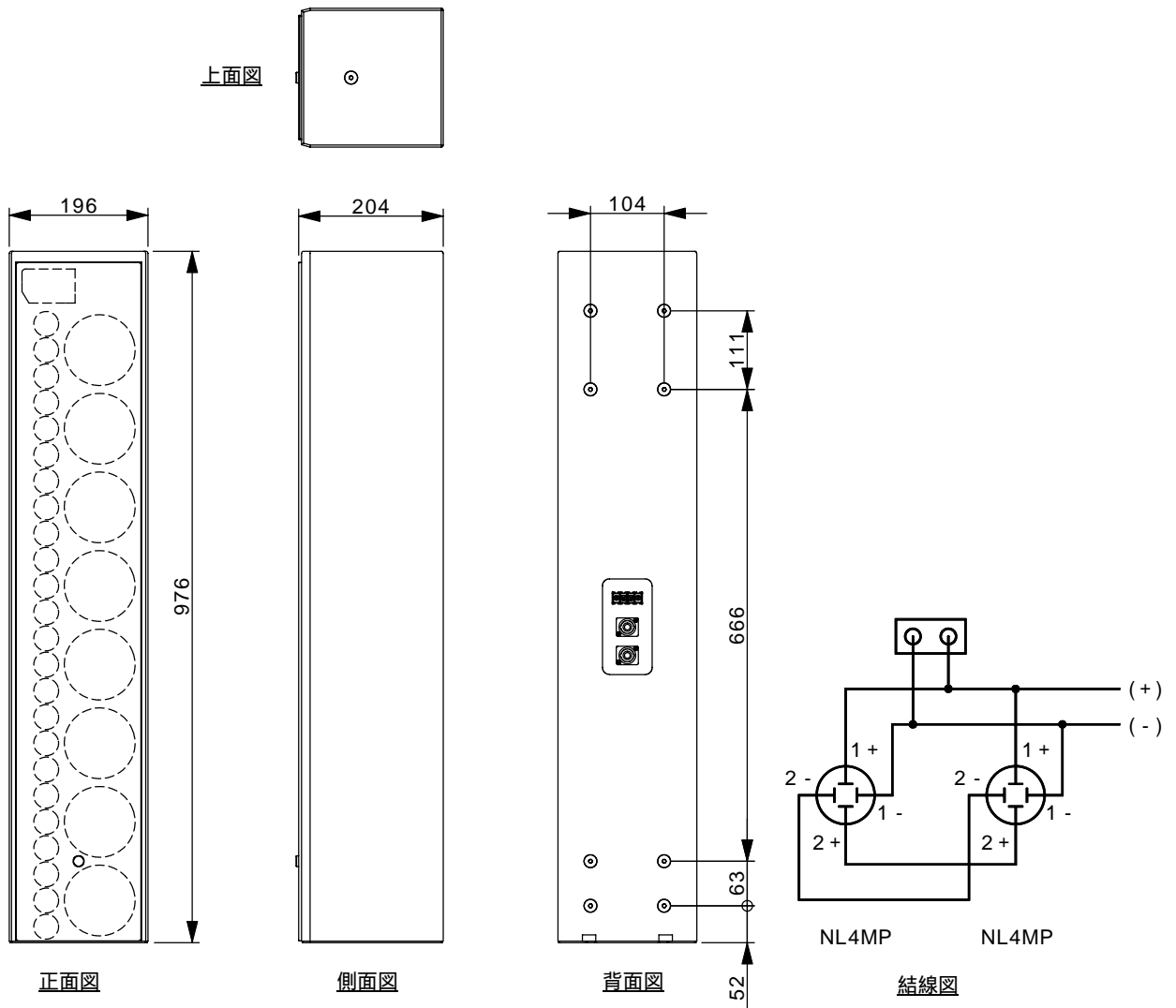


単位:mm 縮尺1/10

仕様

エンクロージャ形式	バスレフ型
許 容 入 力	連続ピンクノイズ入力 : 200W, 連続プログラム入力 : 600W
定格インピーダンス	8
出力音圧レベル	93dB (1W,1m)
周 波 数 特 性	70Hz ~ 20,000Hz
クロスオーバー周波数	3kHz
指 向 角	水平 : 90°, 垂直 : 0°
使用スピーカー	低域用 : 10cmコーン型 × 8, 高域用 : バランスドーム型 × 24
入 力 端 子	M4ねじ端子 パリアー間隔8.7mm, ノイトリック NL4MP × 2
仕 上	エンクロージャ : MDF 黒 (マンセル N1.0近似色) ウレタン塗装 パンチングネット : 圧延鋼板 黒 (マンセル N1.0近似色) 塗装
寸 法	196(W) × 976(H) × 204(D) mm
質 量	19.5kg
別 売 品	連結金具 : R-ALPHA-EP0B フロアスタンド : R-ALPHA-FS0B

外観図

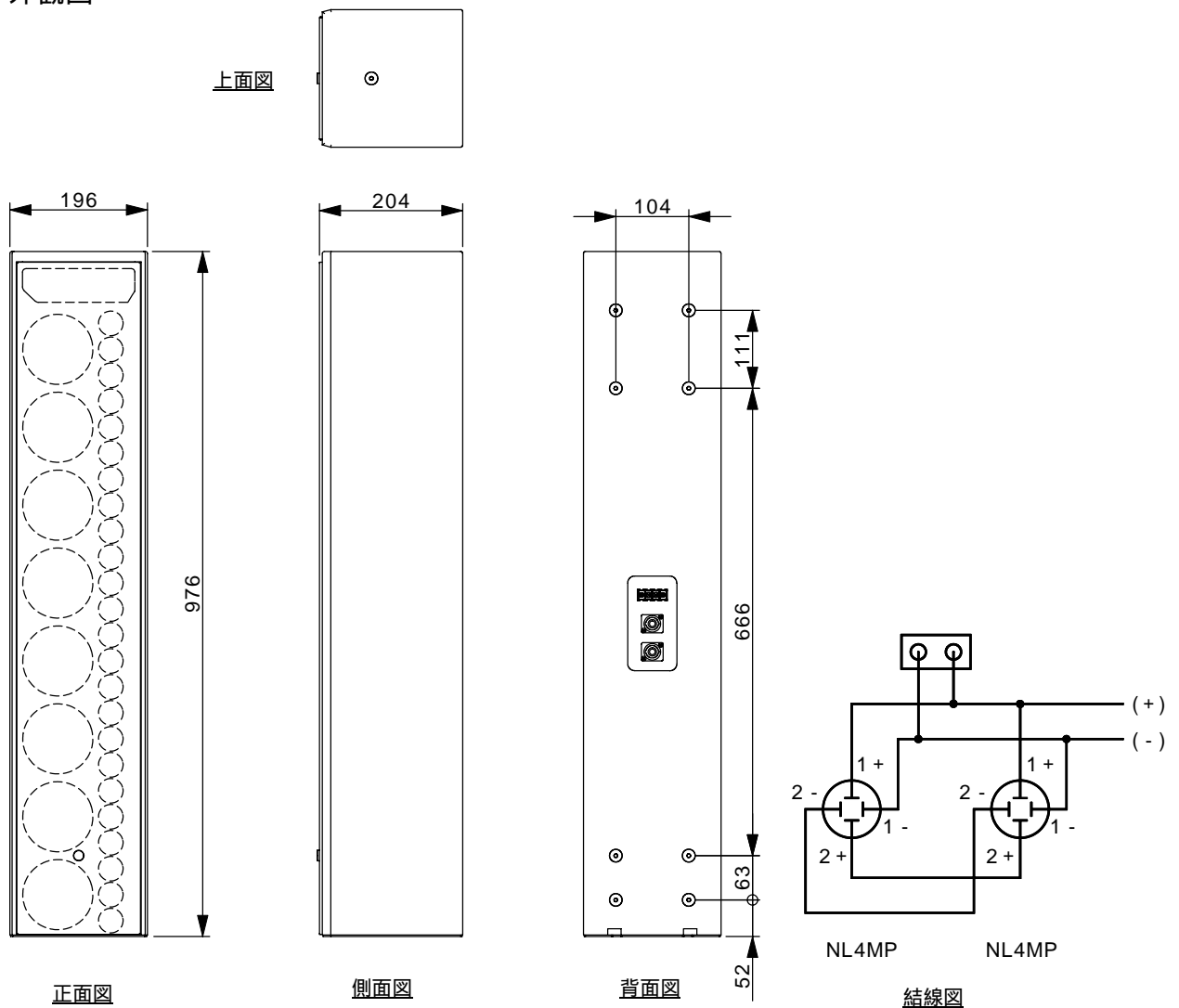


単位:mm 縮尺1/10

仕様

エンクロージャ形式	バスレフ型
許 容 入 力	連続ピンクノイズ入力 : 200W, 連続プログラム入力 : 600W
定格インピーダンス	8
出力音圧レベル	93dB (1W,1m)
周 波 数 特 性	65Hz~20,000Hz
クロスオーバー周波数	3kHz
指 向 角	水平 : 90°, 垂直 : 0°
使用スピーカー	低域用 : 10cmコーン型 × 8(アラミドコーン), 高域用 : バランスドーム型 × 24
入 力 端 子	M4ねじ端子 バリアー間隔8.7mm, ノトリック NL4MP × 2
仕 上	エンクロージャ : MDF アイボリー (マンセル 10YR9.2/1近似色) ウレタン塗装 パンチングネット : 圧延鋼板 アイボリー (マンセル 10YR9.2/1近似色) 塗装
寸 法	196(W) × 976(H) × 204(D) mm
質 量	19.5kg
別 売 品	連結金具 : R-ALPHA-EP0W フロアスタンド : R-ALPHA-FS0W

外観図

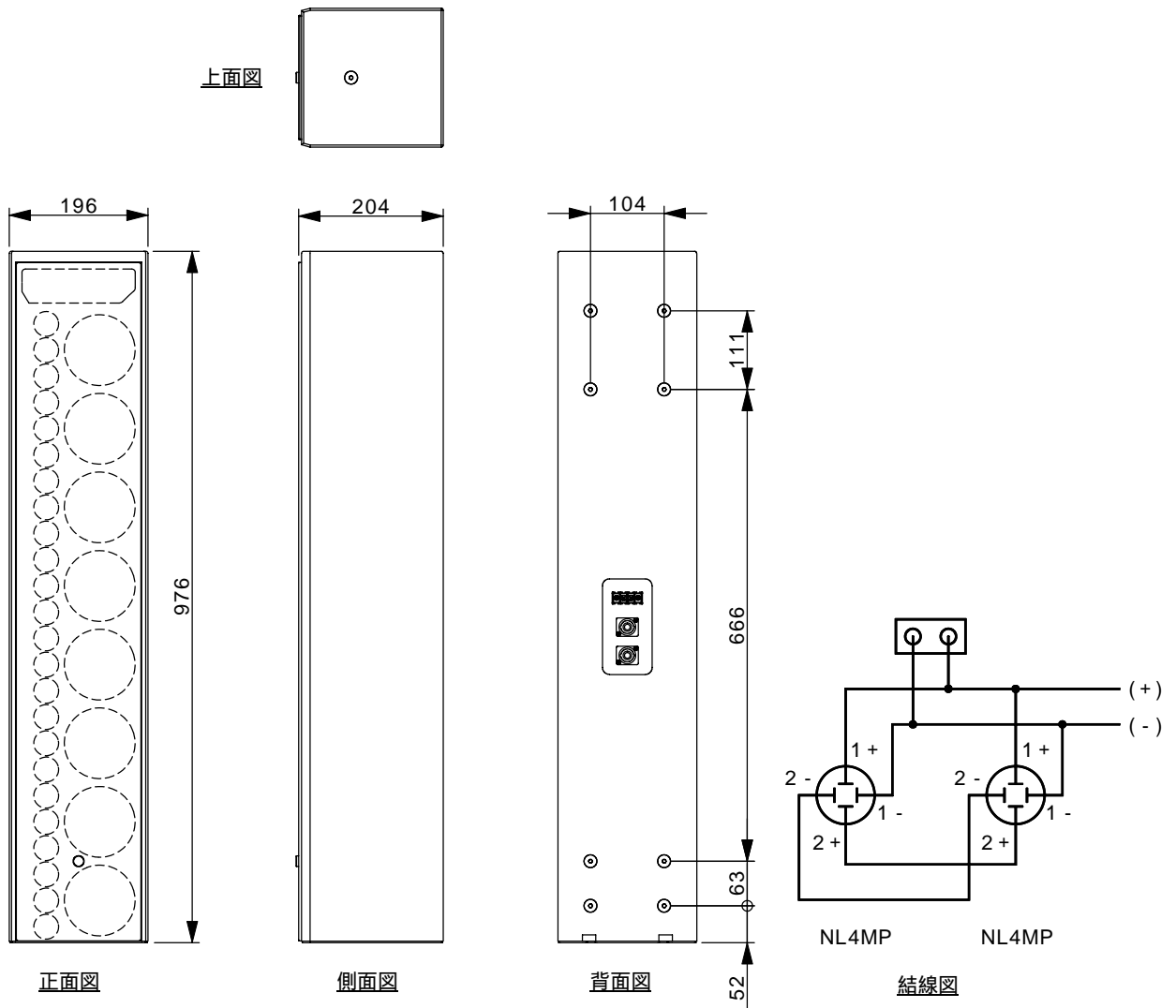


単位:mm 縮尺1/10

仕様

エンクロージャ形式	バスレフ型
許 容 入 力	連続ピンクノイズ入力：200W，連続プログラム入力：600W
定格インピーダンス	8
出力音圧レベル	93dB (1W,1m)
周 波 数 特 性	65Hz～20,000Hz
クロスオーバー周波数	3kHz
指 向 角	水平：90°，垂直：0°
使用スピーカー	低域用：10cmコーン型(アラミドコーン)×8，高域用：バランスドーム型×24
入 力 端 子	M4ねじ端子 パリアー間隔8.7mm，ノトリック NL4MP×2
仕 上	エンクロージャ：MDF アイボリー(マンセル 10YR9.2/1近似色) ウレタン塗装 パンチングネット：圧延鋼板 アイボリー(マンセル 10YR9.2/1近似色) 塗装
寸 法	196(W)×976(H)×204(D) mm
質 量	19.5kg
別 売 品	連結金具：R-ALPHA-EP0W フロアスタンド：R-ALPHA-FS0W

外観図



単位:mm 縮尺1/10

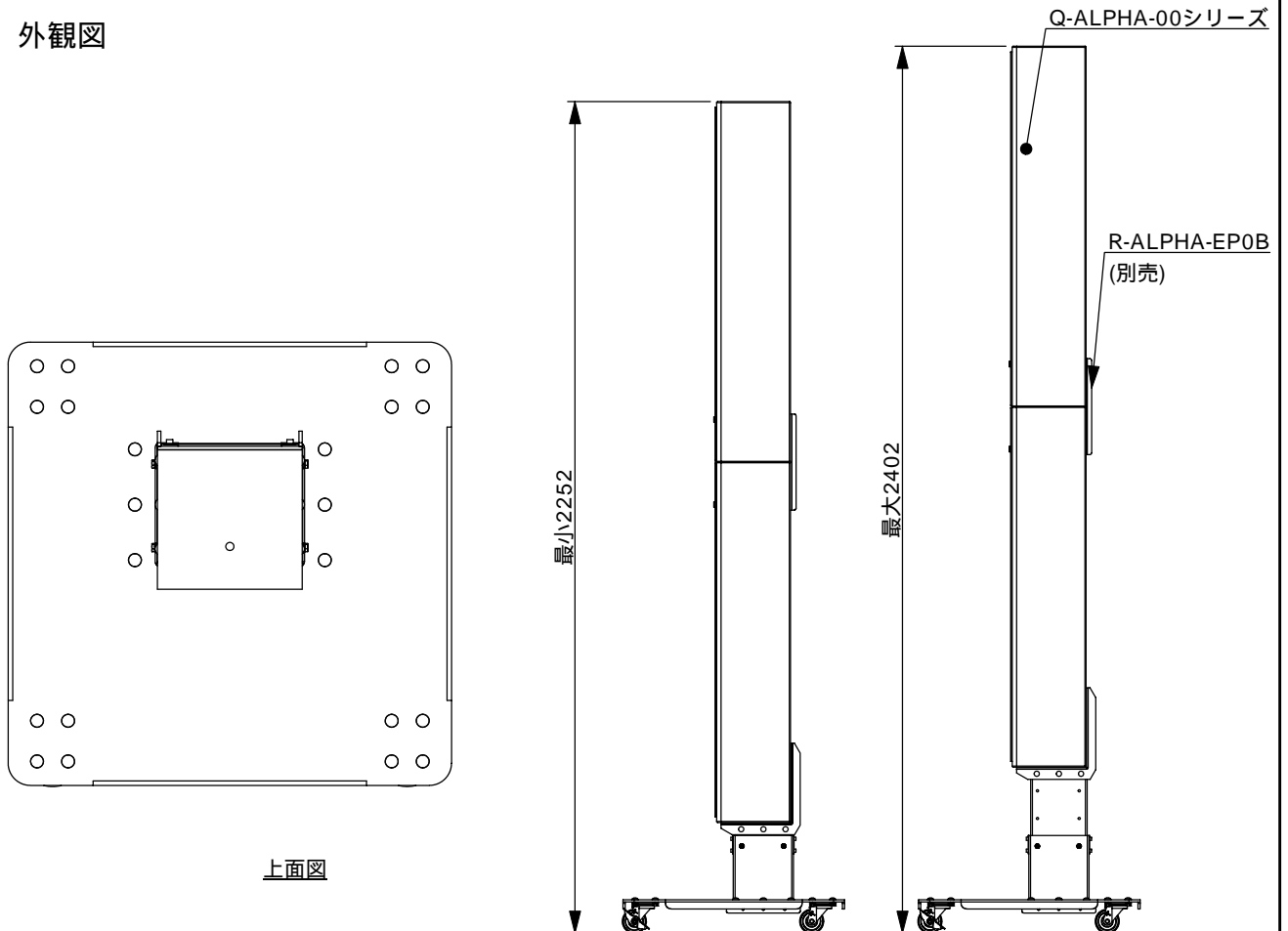
### 概要

2台連結したラインアレイスピーカーQ-ALPHA-00シリーズを取り付けて使用する専用フロアスタンドです。

### 仕様

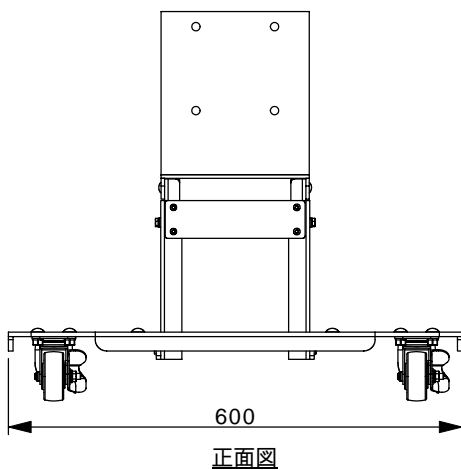
取付可能スピーカー台数	2台(R-ALPHA-EP0B(R-ALPHA-EP0W)で連結した場合)	
仕	上	圧延鋼板 黒 (マンセル N1.0近似色) 塗装
質	量	31kg

### 外観図

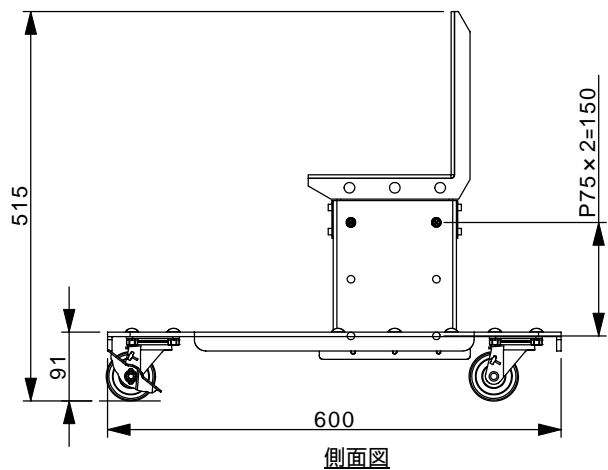


上面図

取付例(縮尺 : 1/20)



正面図



側面図

単位:mm 縮尺1/10

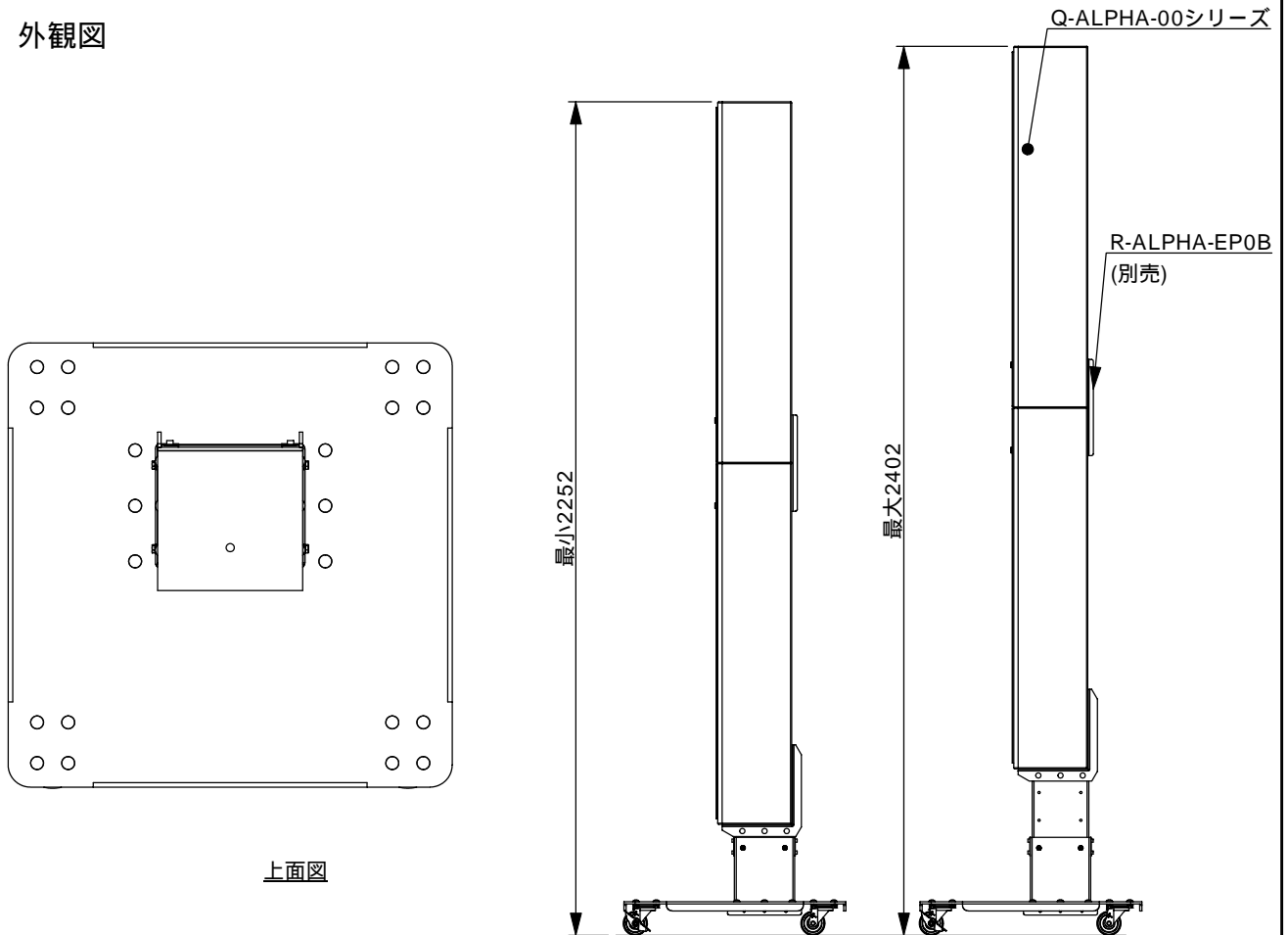
## 概要

2台連結したラインアレイスピーカーQ-ALPHA-00シリーズを取り付けて使用する専用フロアスタンドです。

## 仕様

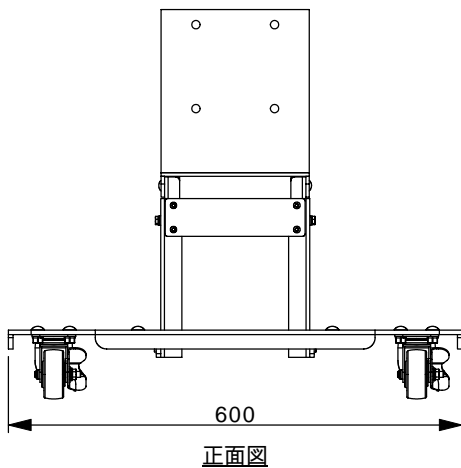
取付可能スピーカー台数	2台(R-ALPHA-EP0B(R-ALPHA-EP0W)で連結した場合)	
仕	上	圧延鋼板 アイボリー (マンセル 10YR9.2/1近似色) 塗装
質	量	31kg

## 外観図

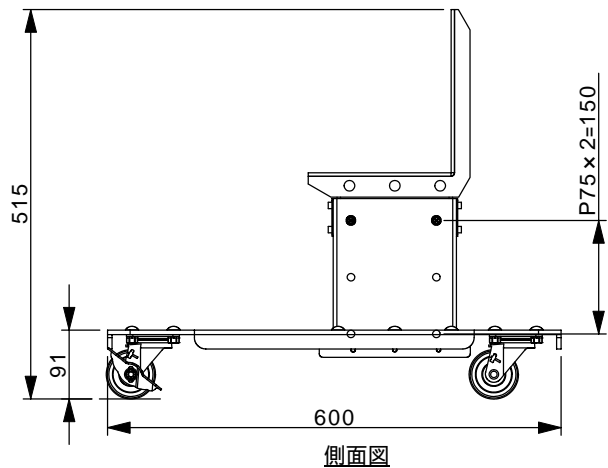


上面図

取付例(縮尺 : 1/20)



正面図



側面図

単位:mm 縮尺1/10

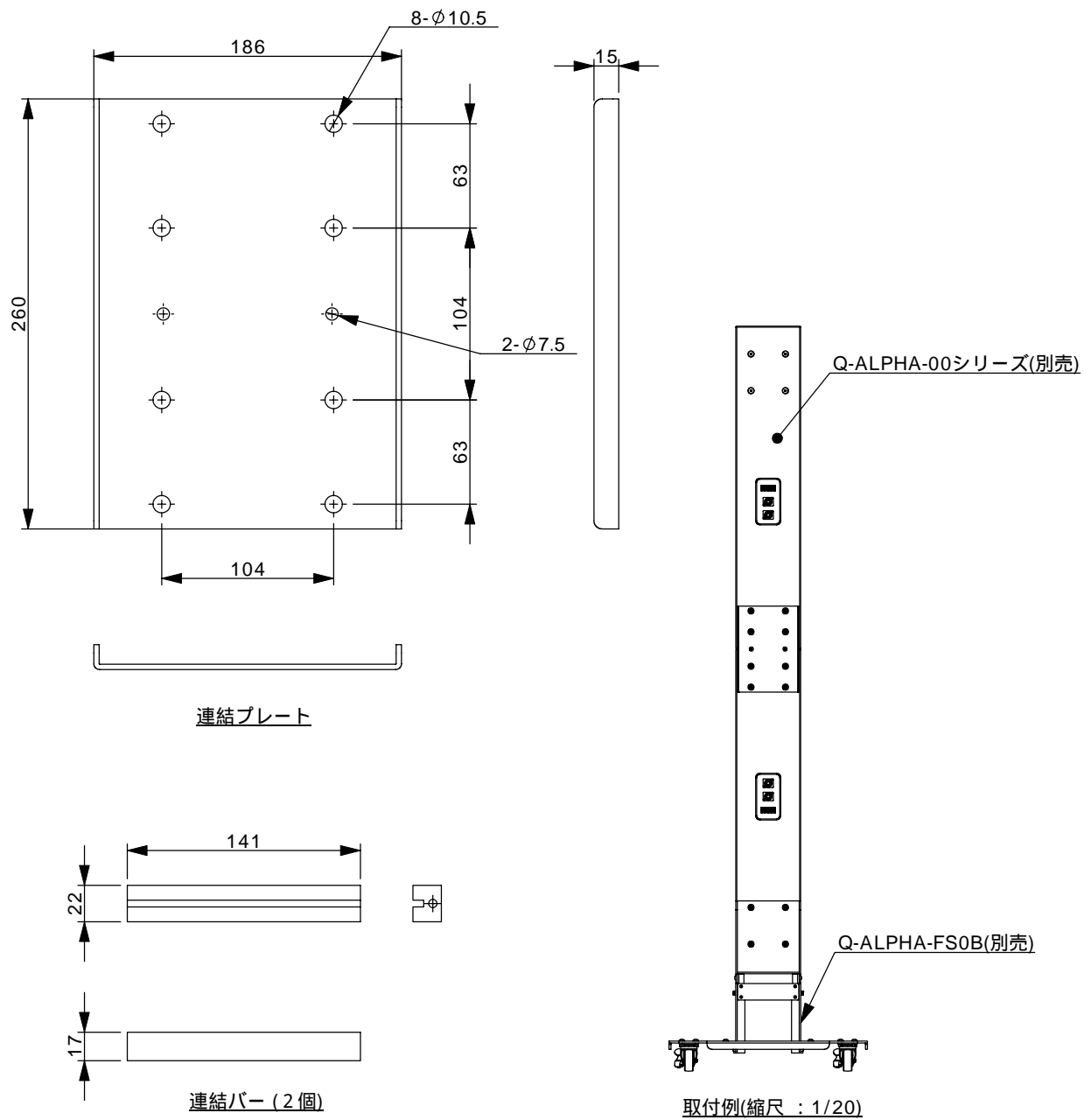
概要

ラインアレイスピーカーQ-ALPHA-00シリーズを連結するための金具です。

仕様

連結スピーカー台数	2台
仕 上	圧延鋼板 黒 (マンセル N1.0近似色) 塗装

外観図



正面図

単位:mm 縮尺1/4

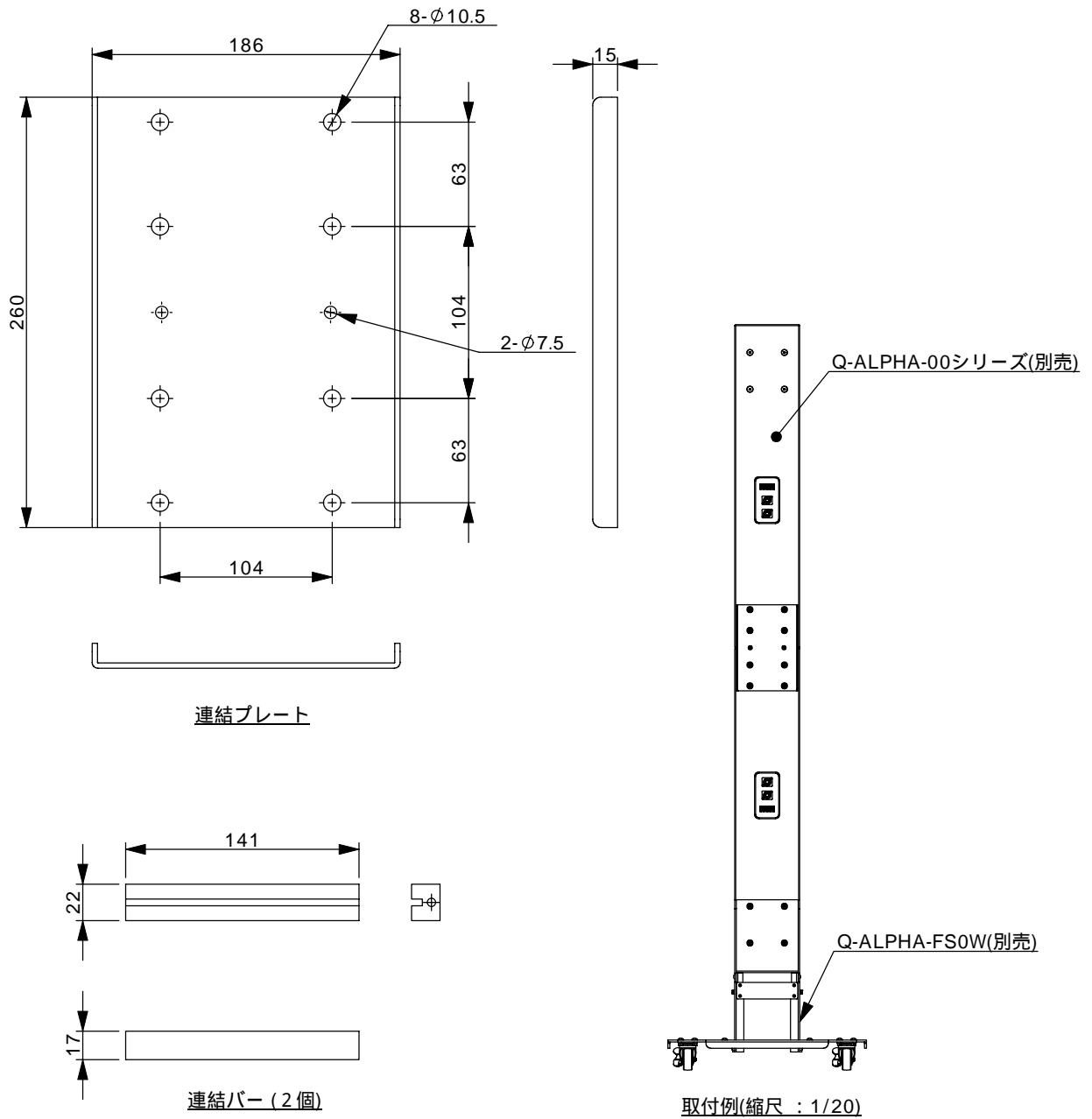
概要

ラインアレイスピーカーQ-ALPHA-00シリーズを連結するための金具です。

仕様

連結スピーカー台数	2台
仕 上	圧延鋼板 アイボリー (マンセル 10YR9.2/1近似色) 塗装

外観図



正面図

単位:mm 縮尺1/4